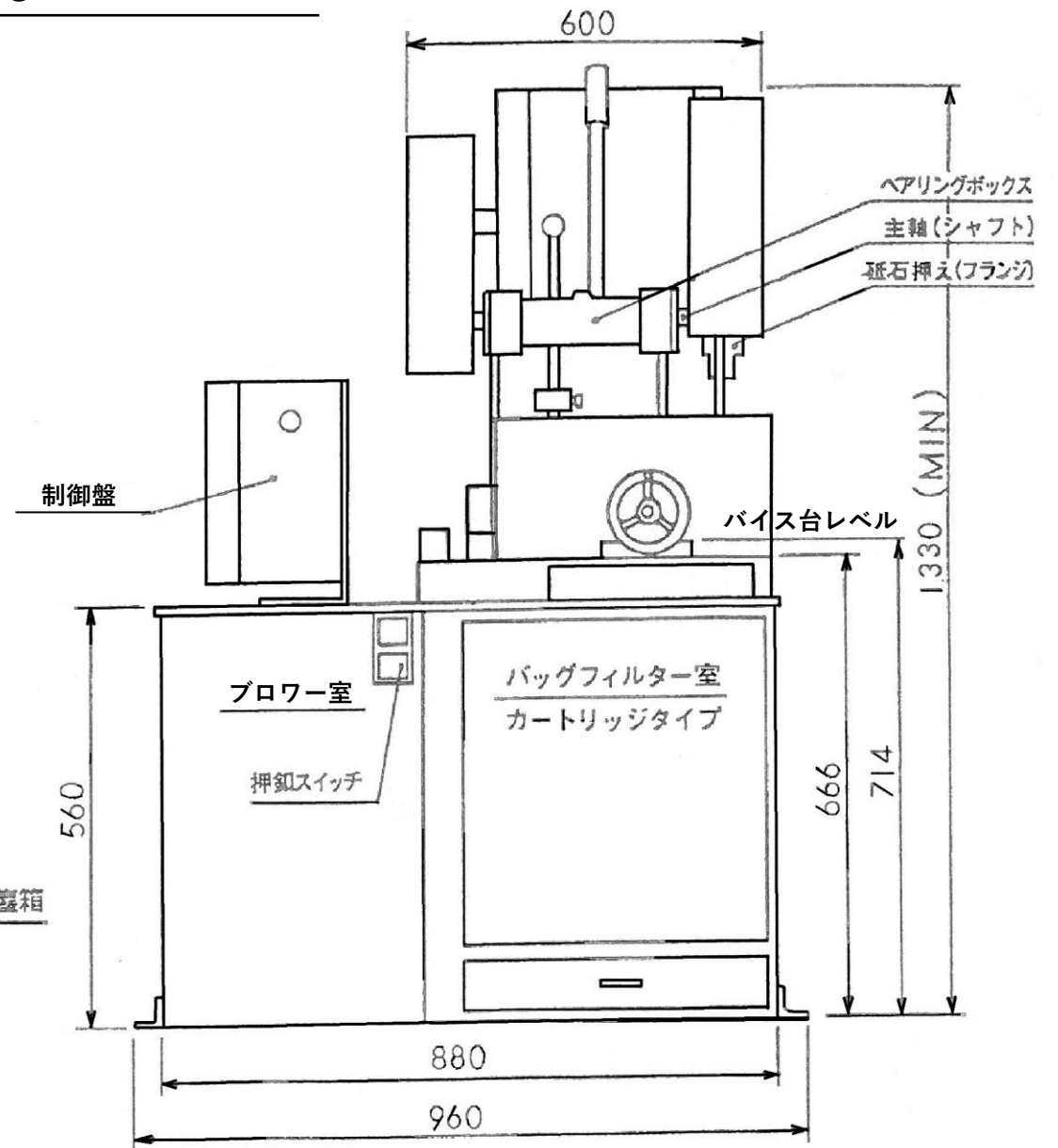
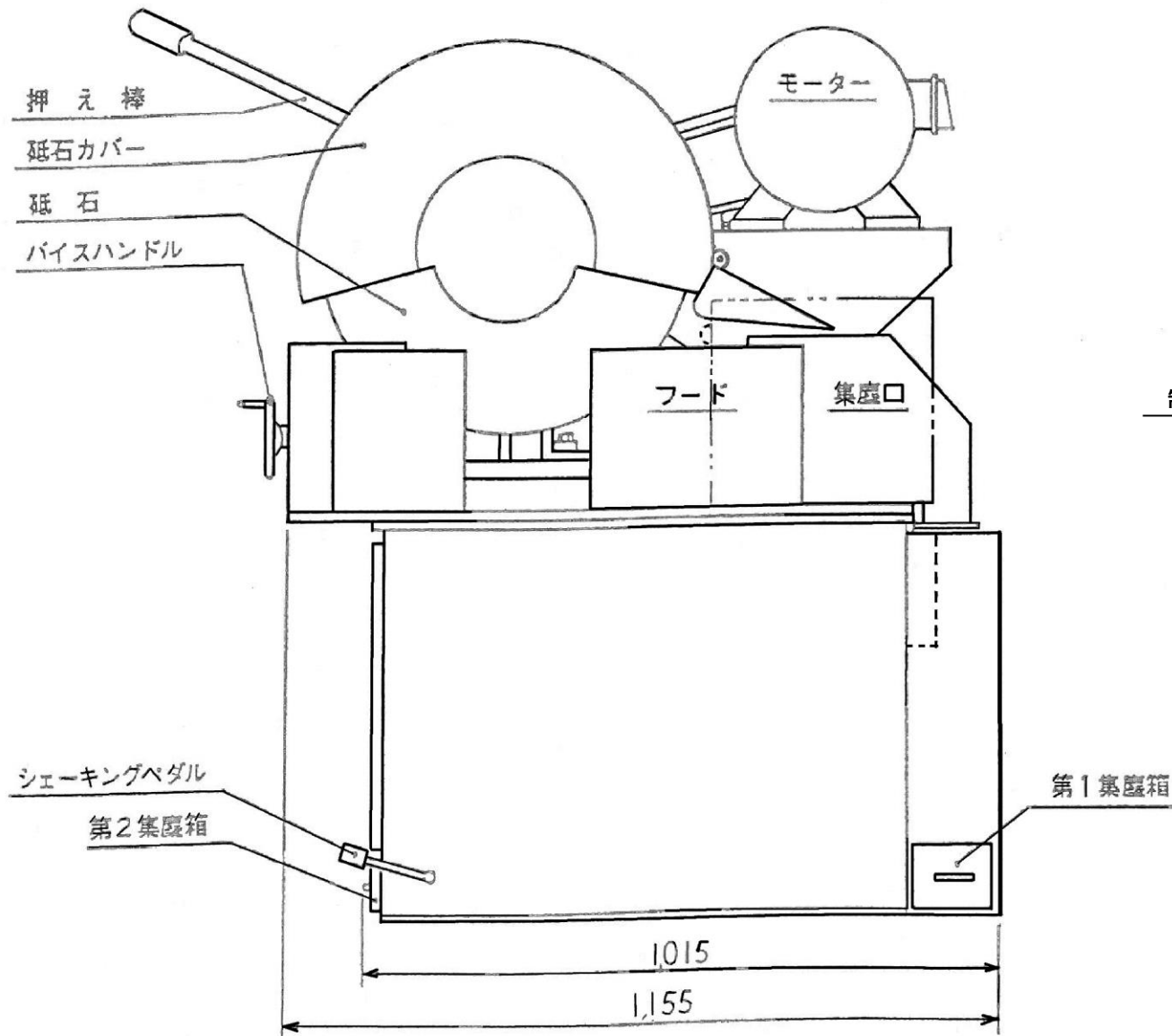


| | |
|-------|------------------|
| 型 式 | SK-6S |
| 使用砥石 | Φ610 × Φ30 |
| モ ー タ | 7.5kw |
| 電 源 | 200~220V 50/60Hz |
| バイス開き | 最大240mm |
| 重 量 | 約530kg |



SK-6S 01

外形寸法図

昭和機械工業(株)