

型 式 SK-660

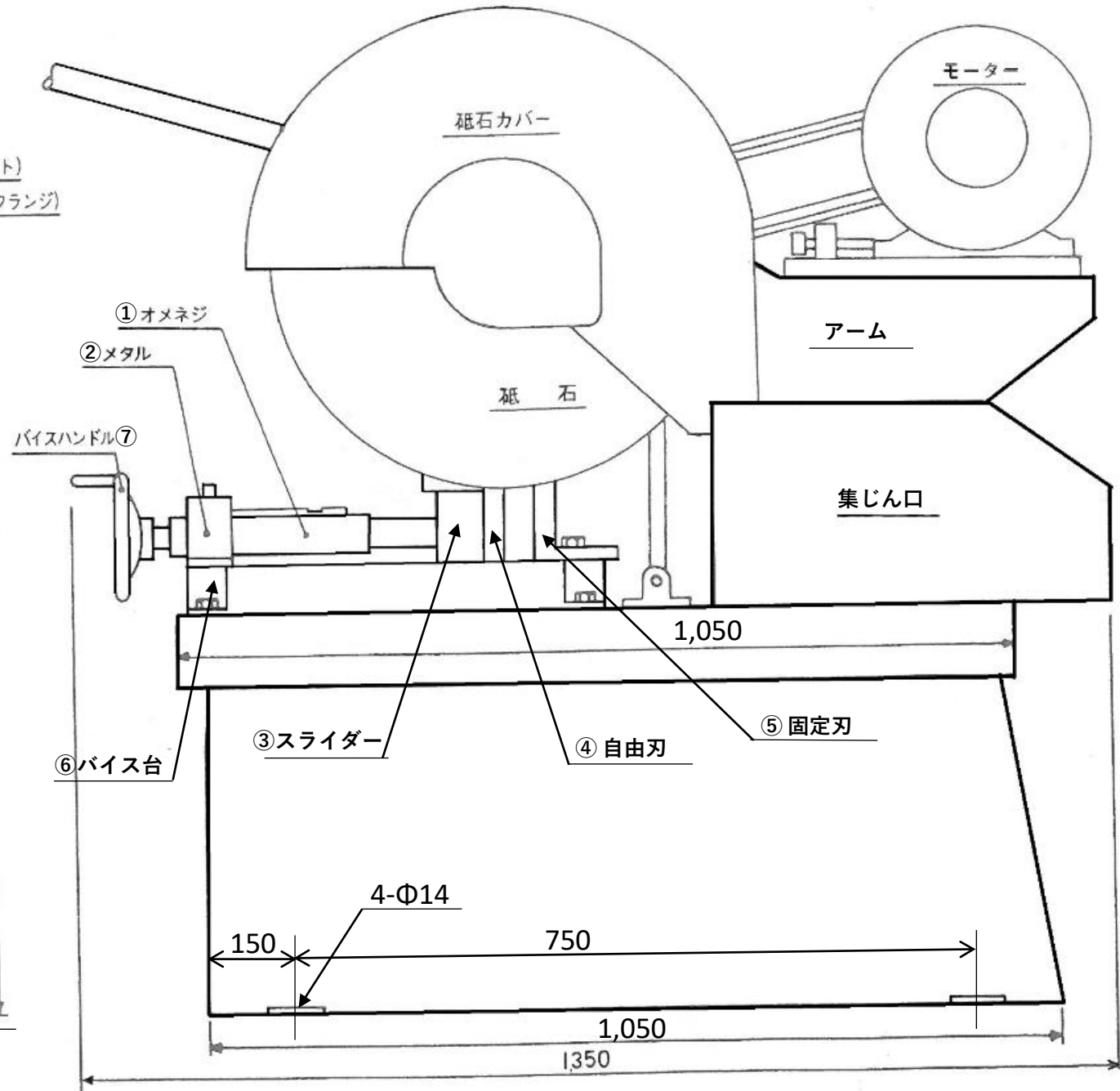
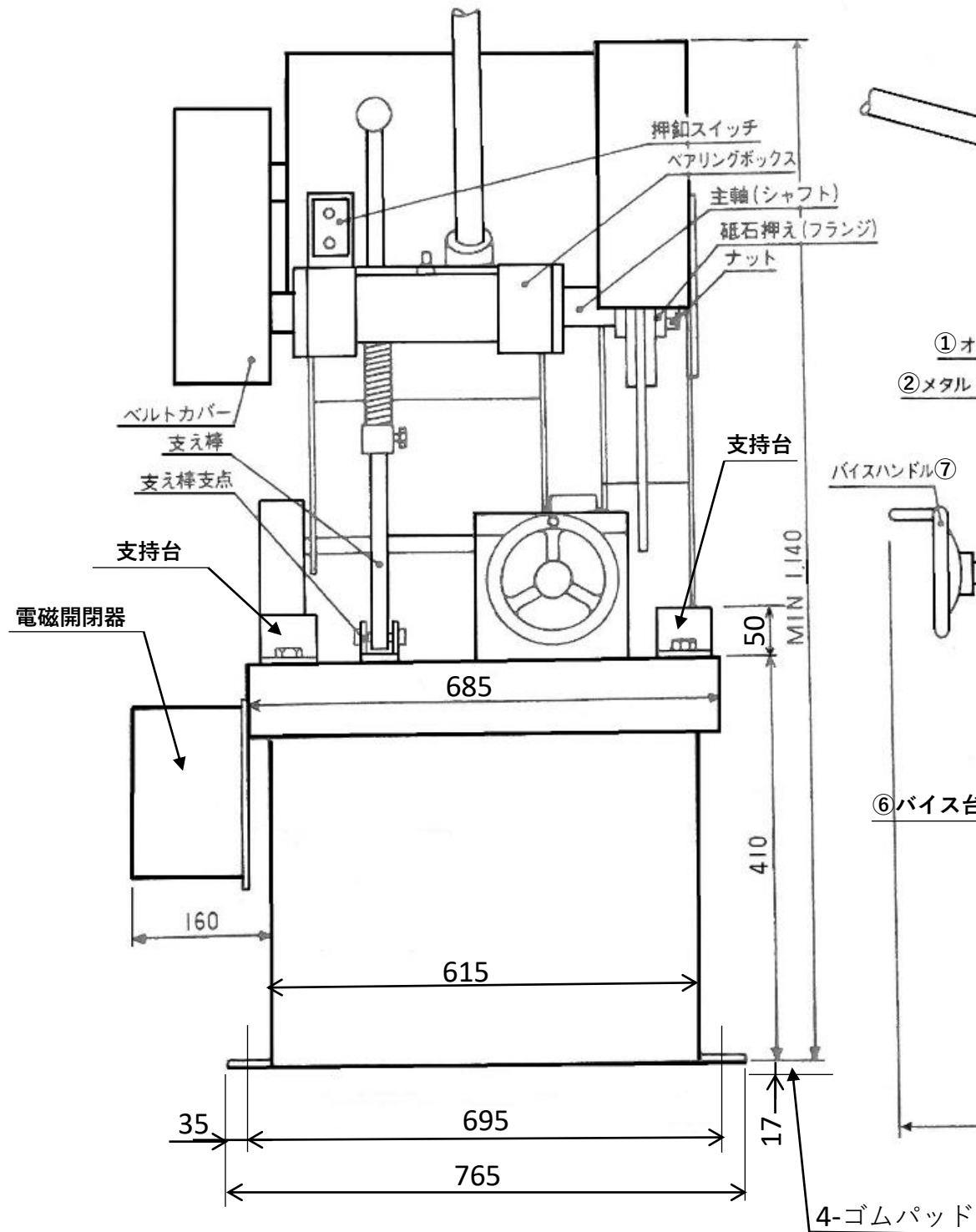
使用砥石 $\Phi 660 \times \Phi 32$

モ ー タ 11kw

電 源 200~220V 50/60Hz

バイス開き 最大240mm

重 量 約370kg



注記：ご注文時には、最新の寸法をご確認ください

バイス一式：上記①～⑦のバイス部品

SK-660

01

外形寸法図

昭和機械工業(株)