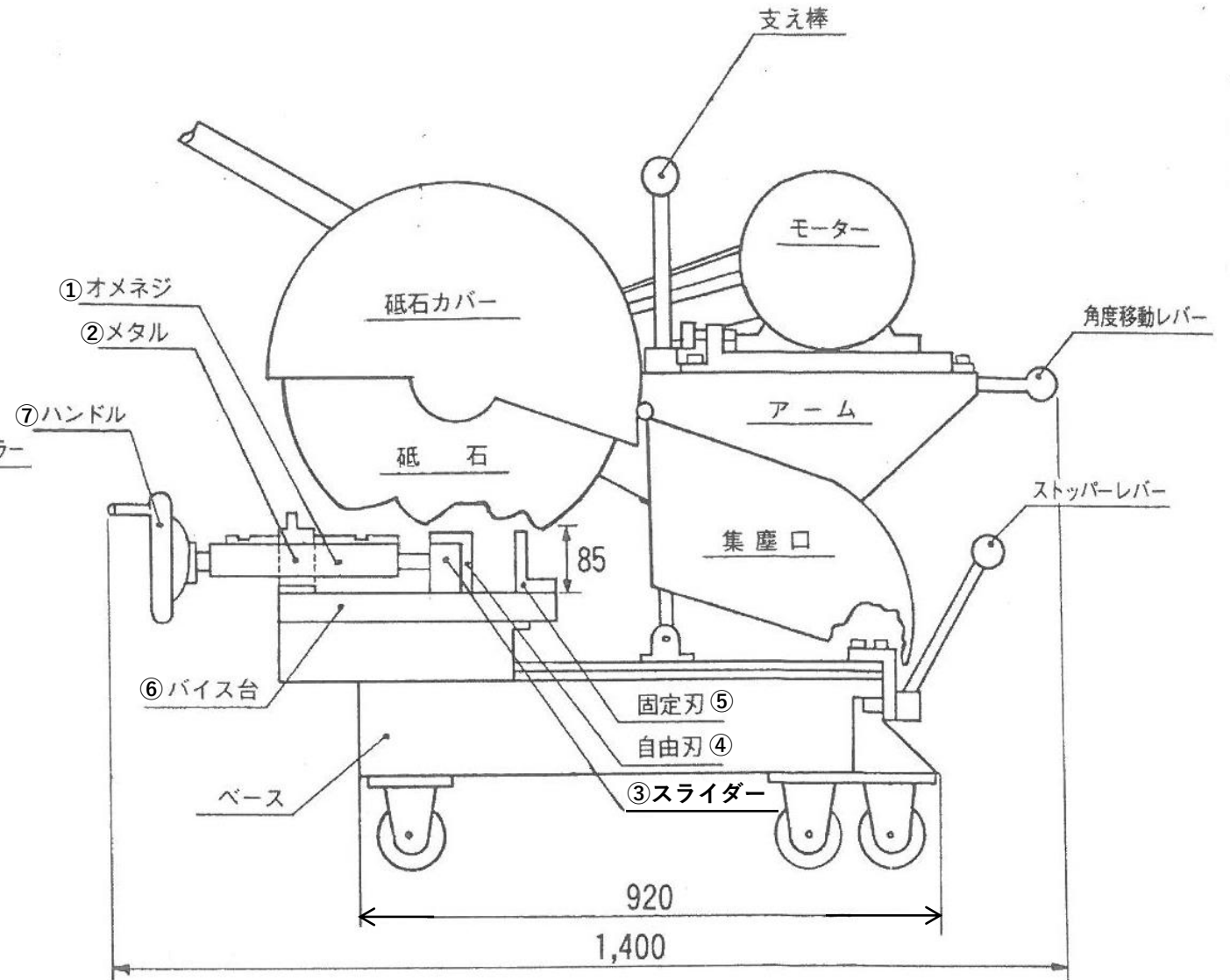
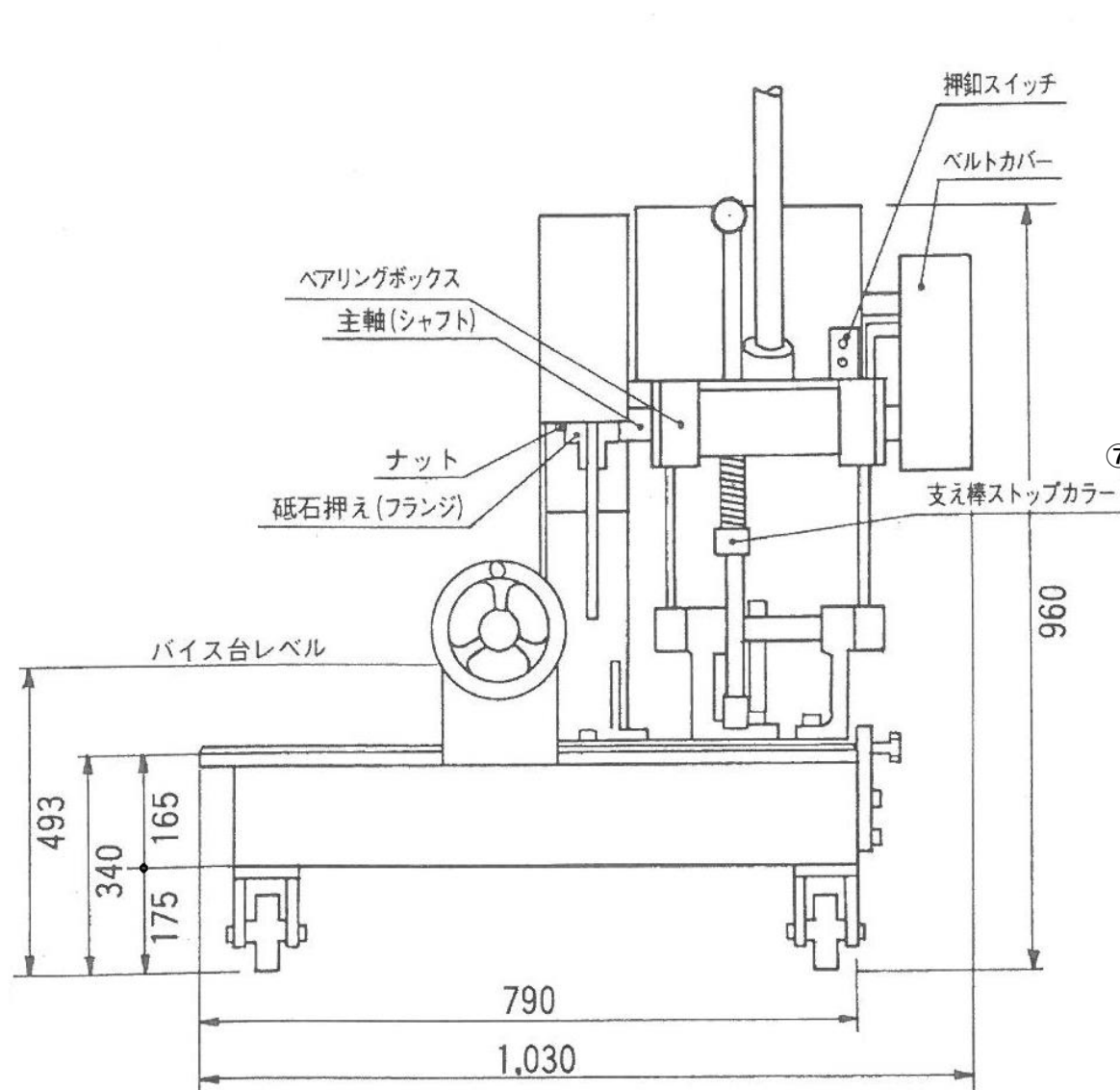


型 式	SK-5R 左バイス(O型)
使用砥石	Φ510 × Φ25.4
モ ー タ	5.5kw 又は 7.5kw
電 源	200~220V 50/60Hz
バイス開き	最大240mm
重 量	約385kg 又は 395kg



備考：当機は左バイス型です

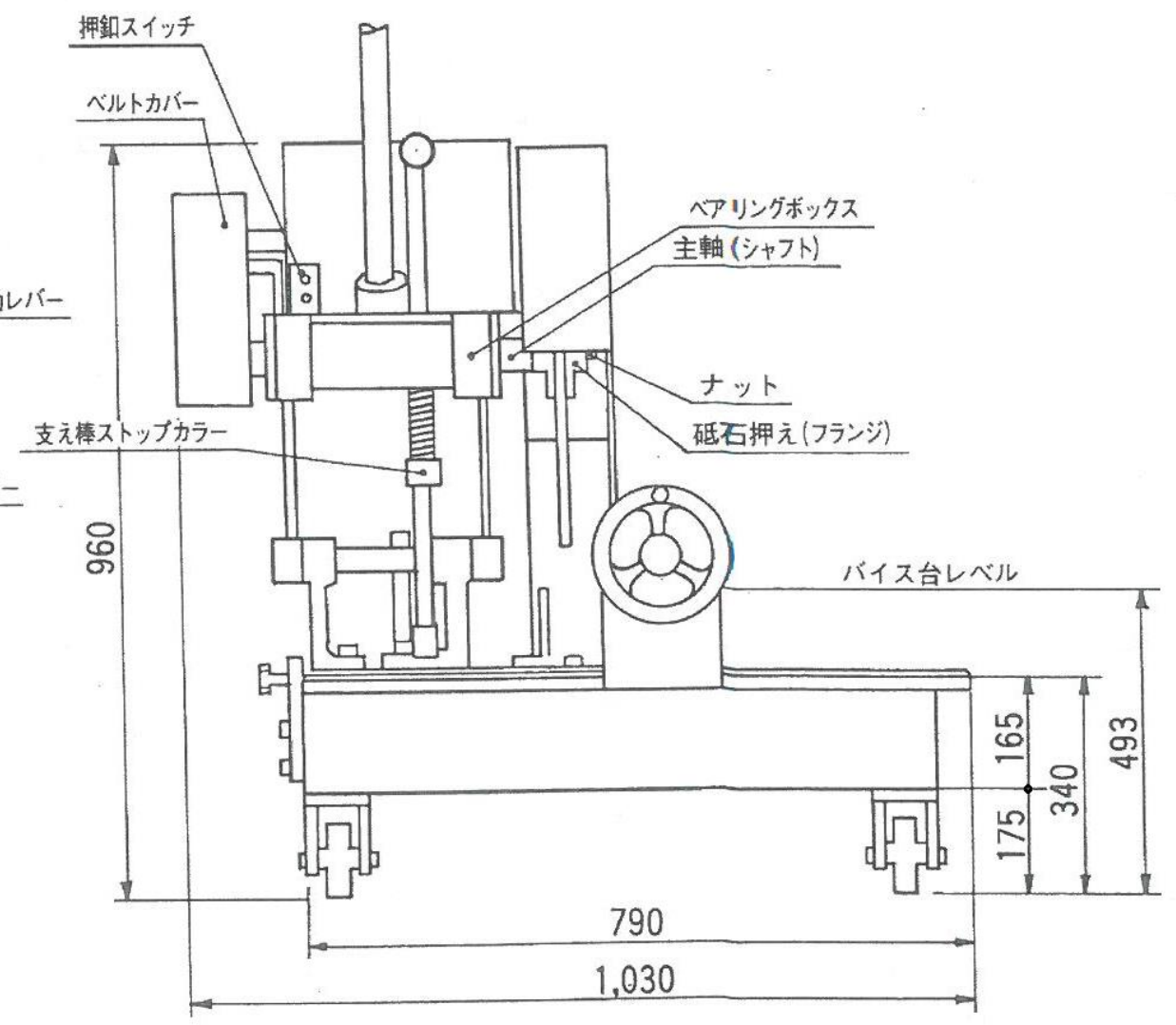
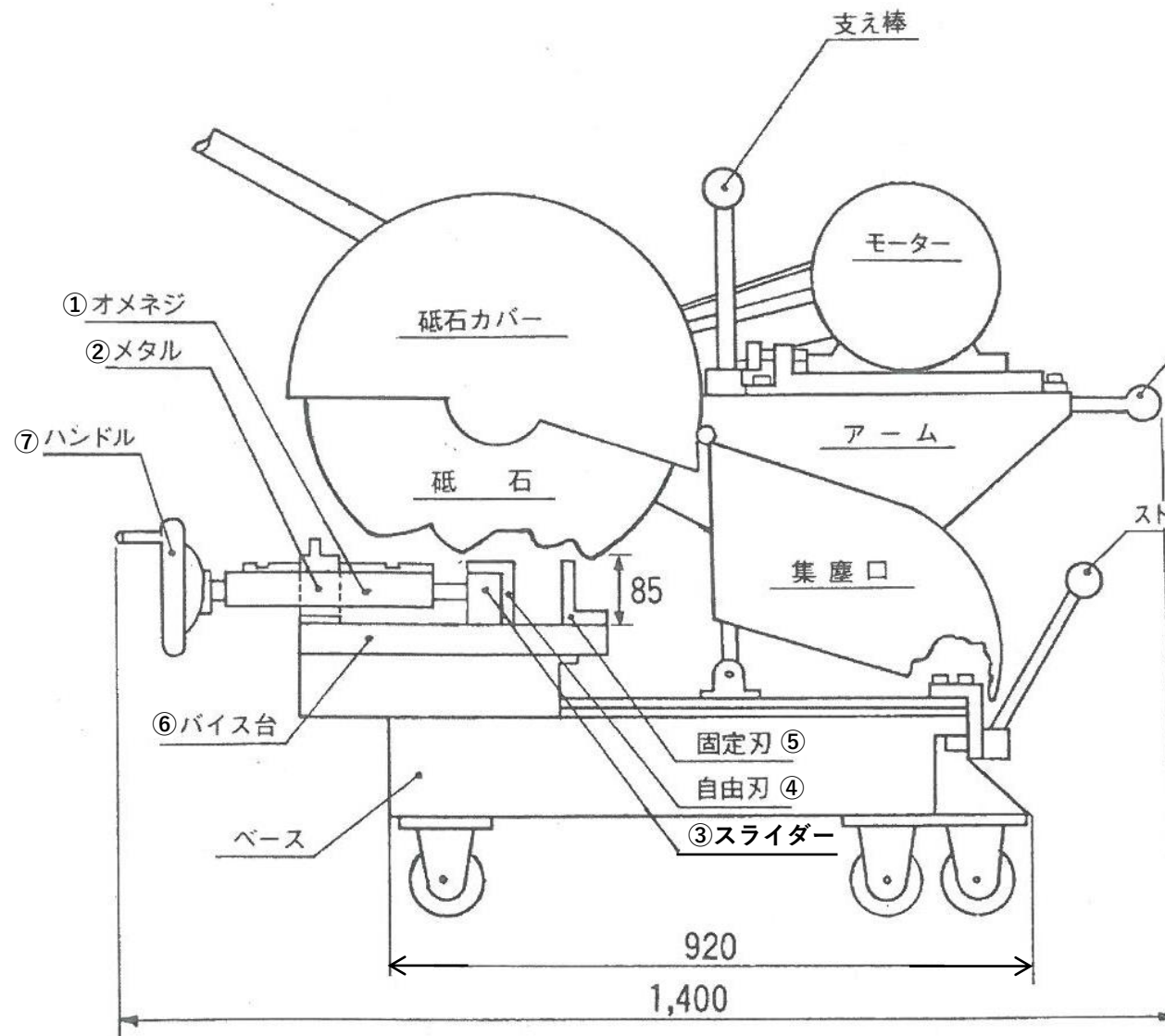
バイス一式：上記①～⑦のバイス部品

SK-5R 左バイス型 01

外形寸法図

昭和機械工業(株)

型 式	SK-5R 右バイス(S型)
使用砥石	Φ510 × Φ25.4
モ ー タ	5.5kw 又は 7.5kw
電 源	200~220V 50/60Hz
バイス開き	最大240mm
重 量	約385kg 又は 395kg



備考：当機は右バイス型です

バイス一式：上記①～⑦のバイス部品

SK-5R 右バイス型 01

外形寸法図

昭和機械工業(株)