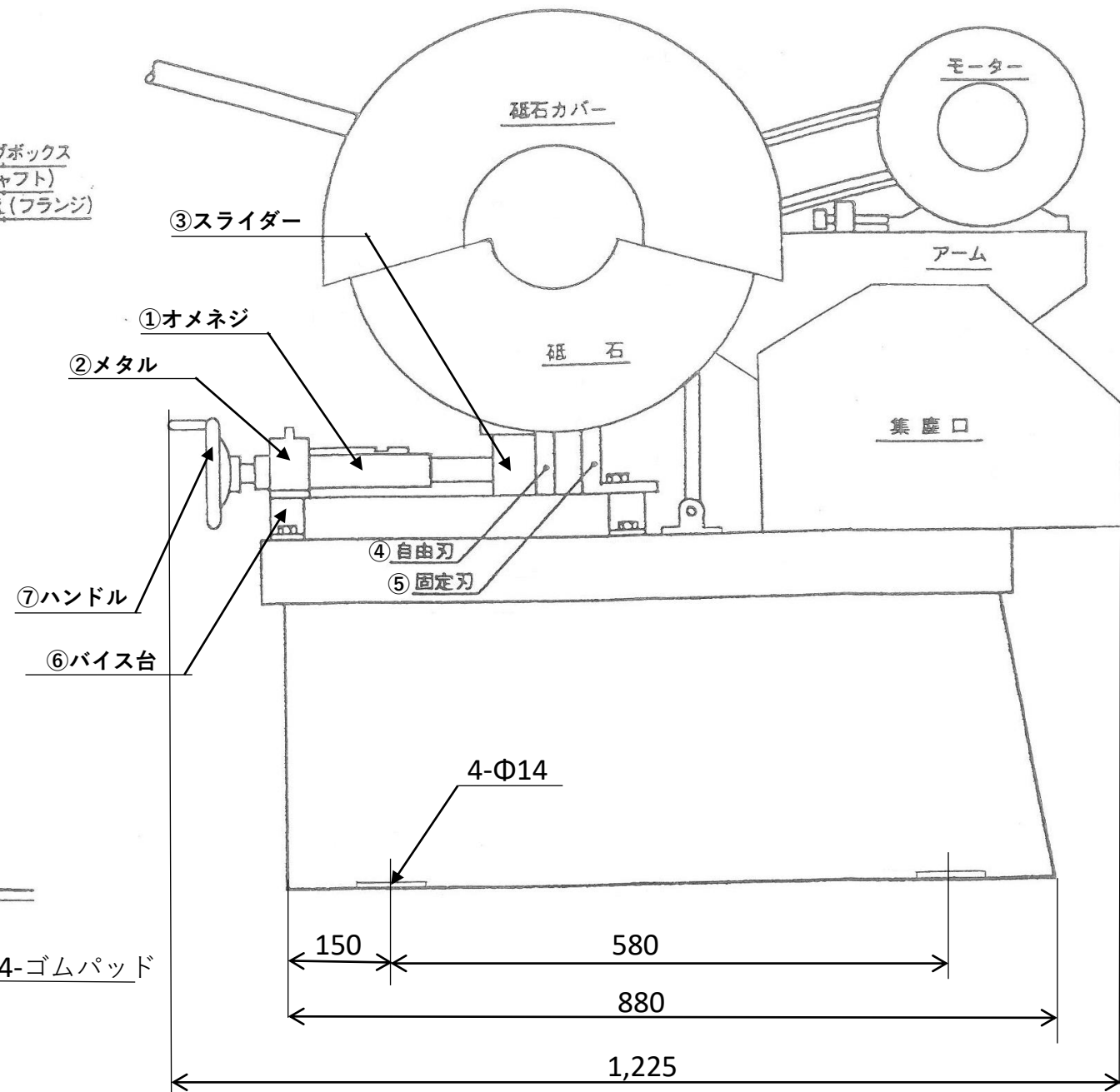
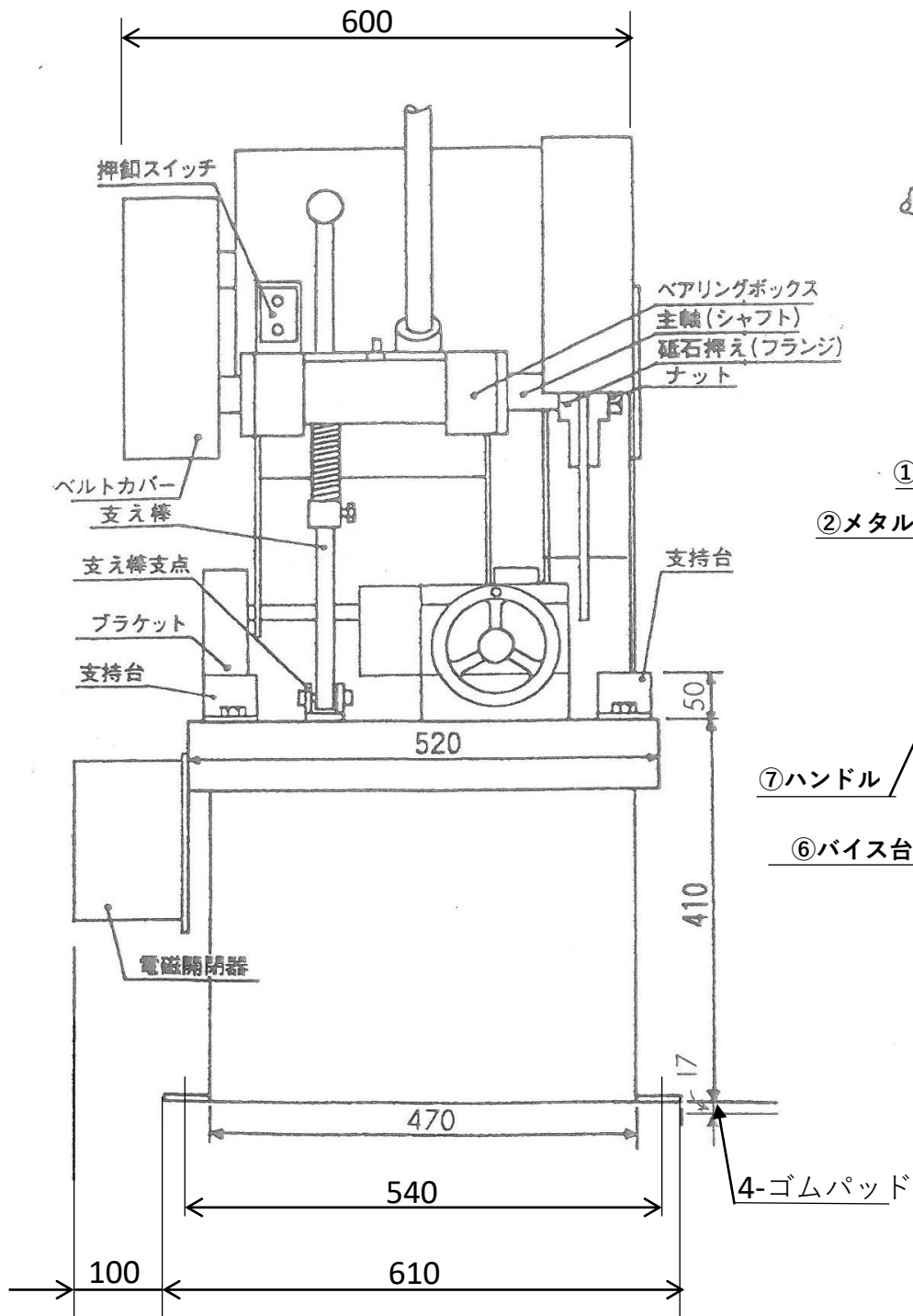


型 式	SK-510
使用砥石	Φ510 × Φ25.4
モ ー タ	5.5kw 又は 7.5kw
電 源	200~220V 50/60Hz
バイス開き	最大240mm
重 量	約253kg 又は 264kg



バイス式：上記①～⑦のバイス部品

SK-510	02
外形寸法図	
昭和機械工業(株)	