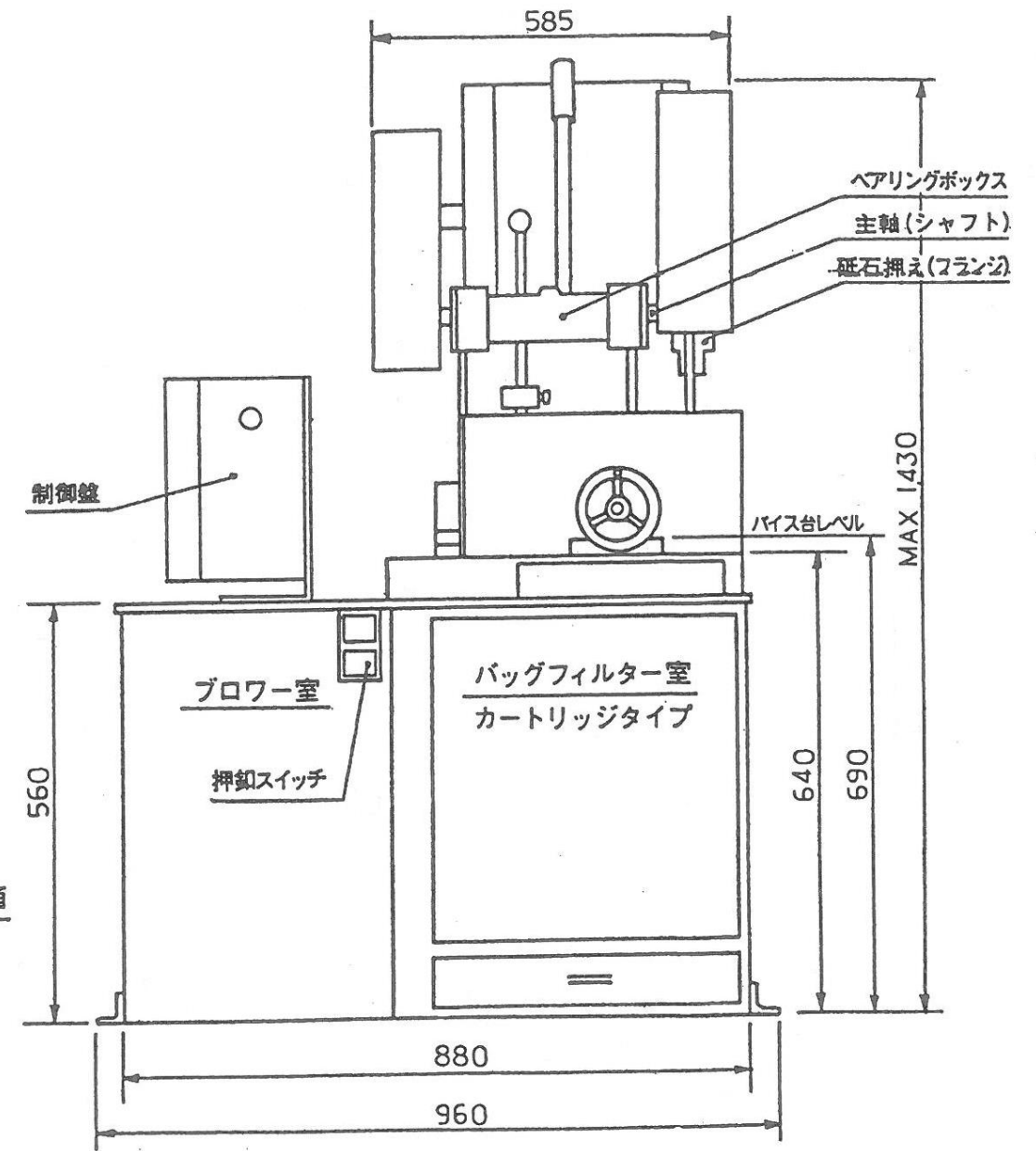
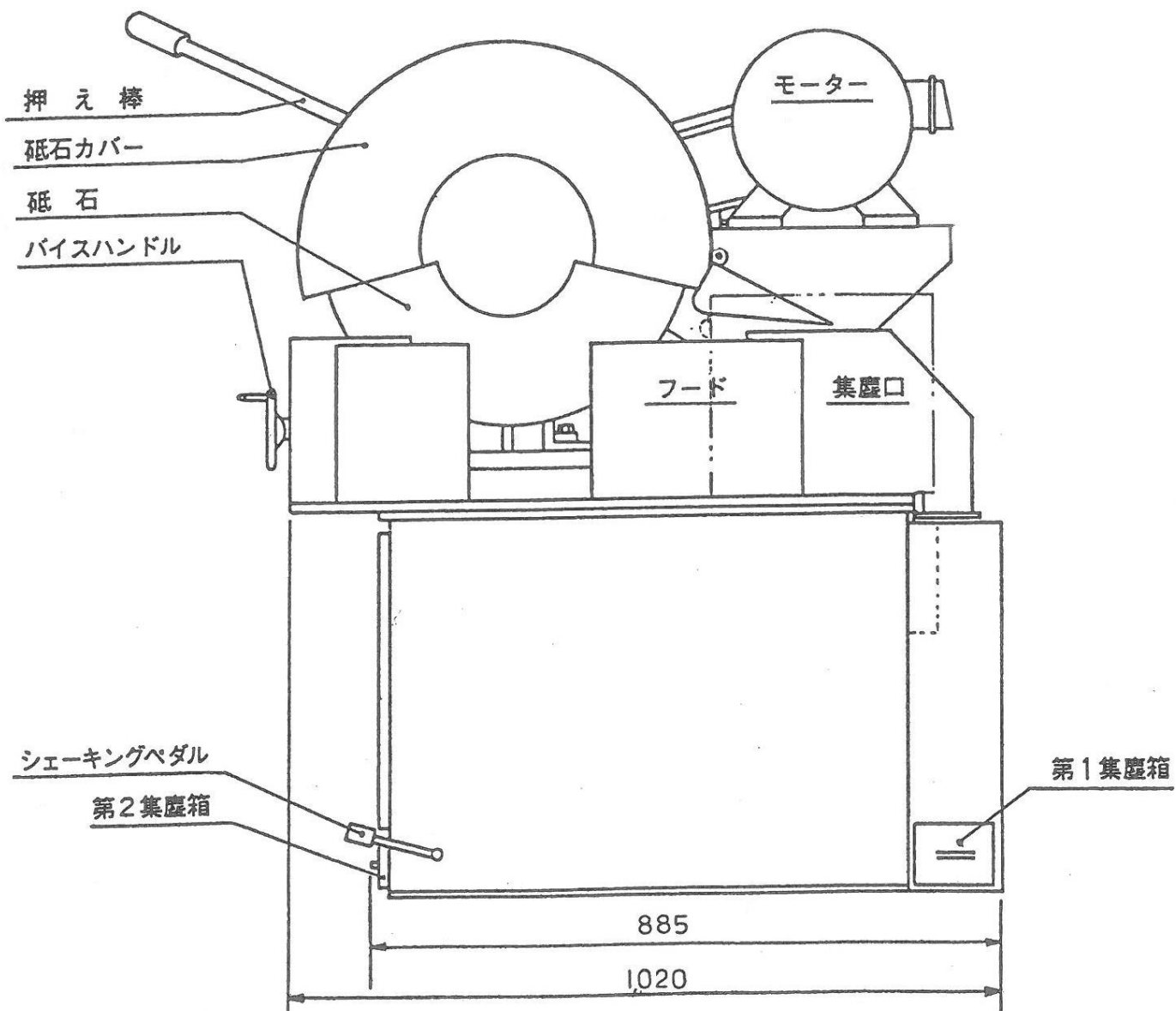


型 式	SK-455S
使用砥石	Φ455 × Φ25.4
モ ー タ	5.5kw 又は 7.5kw
電 源	200~220V 50/60Hz
バイス開き	最大240mm
重 量	約345kg 又は 356kg



SK-455S 01
 外形寸法図
 昭和機械工業(株)