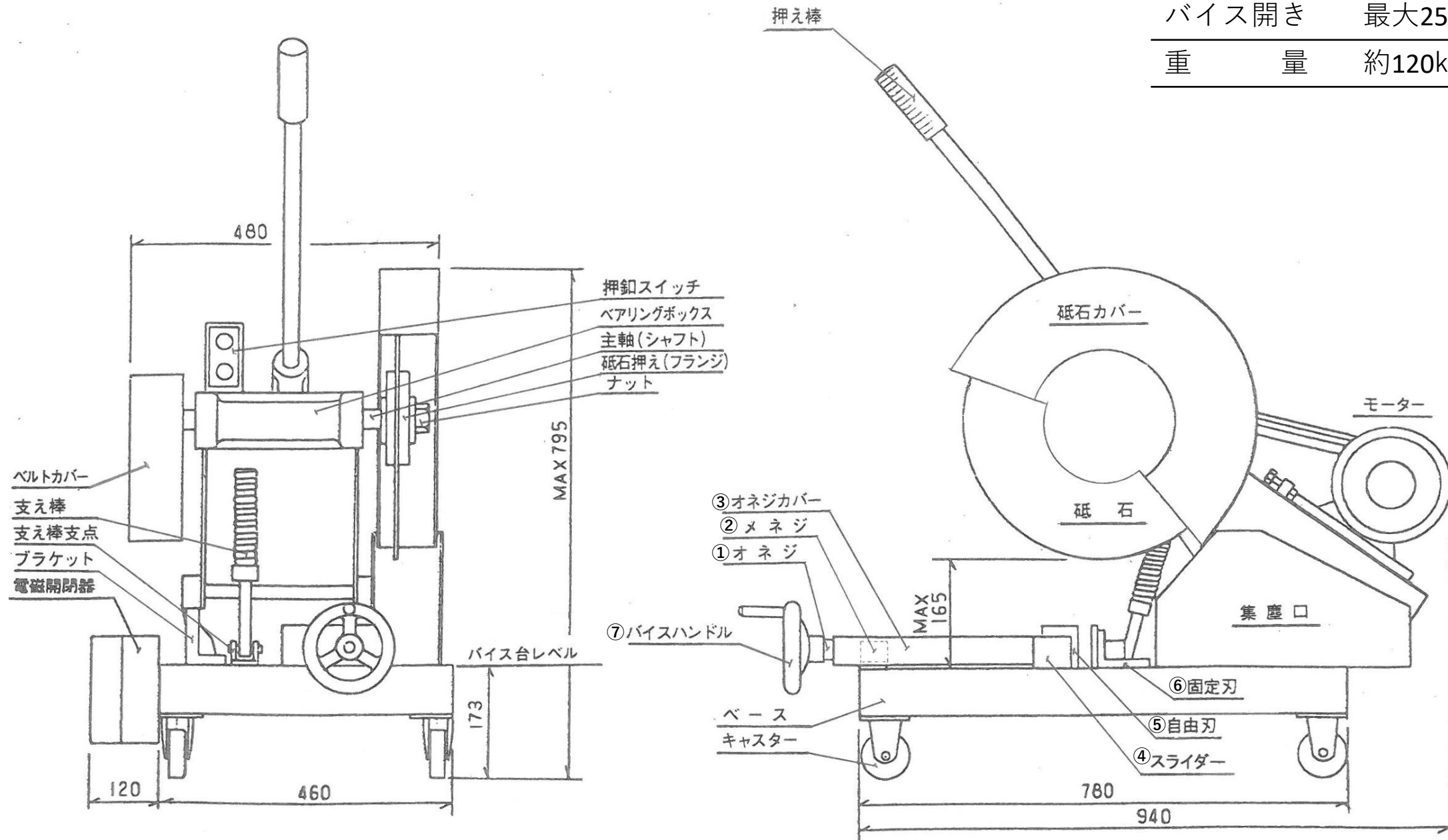


型 式	SK-455A
使用砥石	Φ455 × Φ25.4
モ ー タ	3.7kw
電 源	200~220V 50/60Hz
バイス開き	最大250mm
重 量	約120kg



バイス一式：上記①～⑦のバイス部品

SK-455A 01

外形寸法図

昭和機械工業(株)