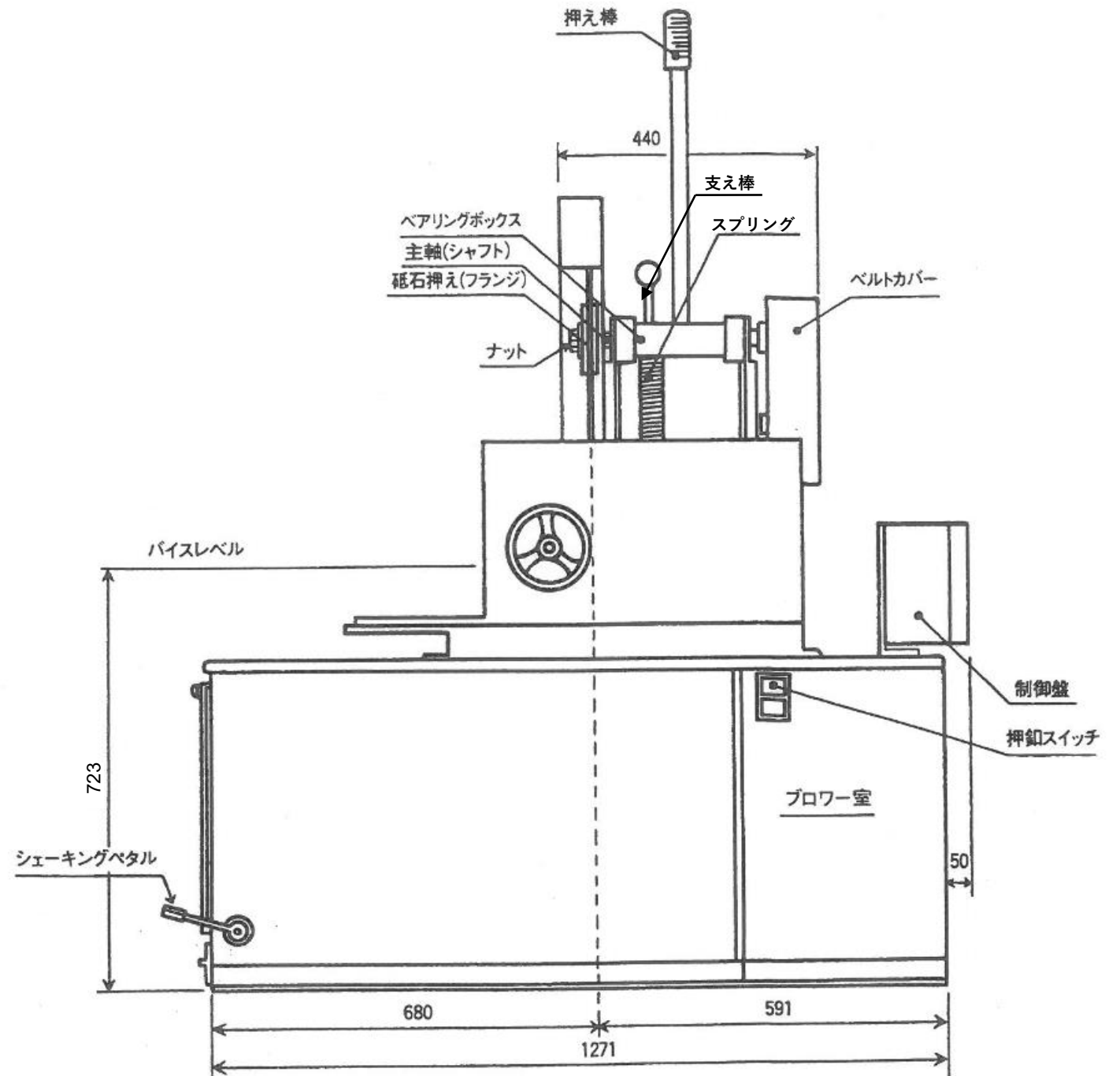
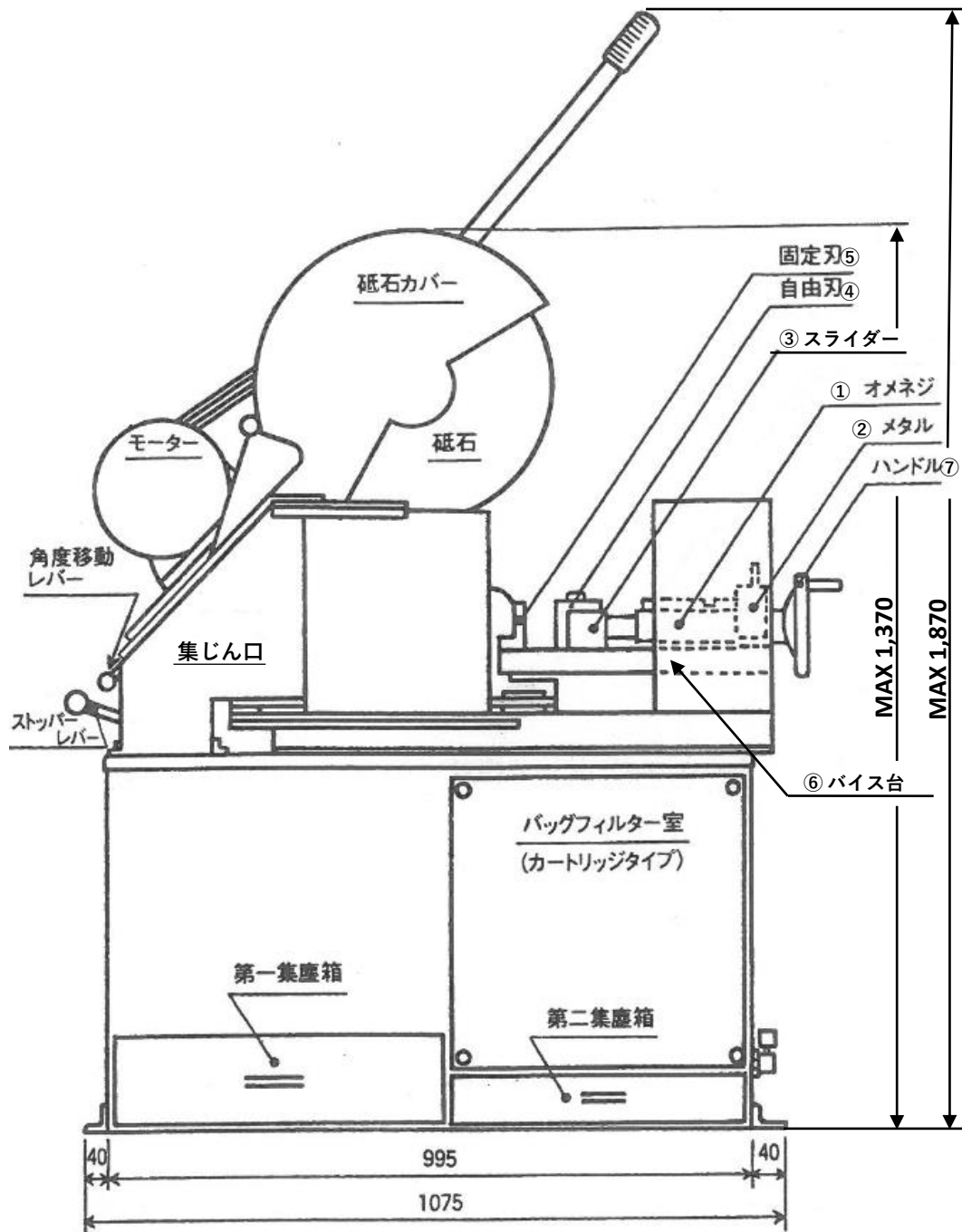


型 式	SK-3RS
使用砥石	Φ405 × Φ25.4
モ ー タ	2.2kw 又は 3.7kw

電 源	200~220V 50/60Hz
バイス開き	最大180mm



バイス一式：上記①～⑦のバイス部品

SK-3RS	03
外形寸法図	
昭和機械工業(株)	