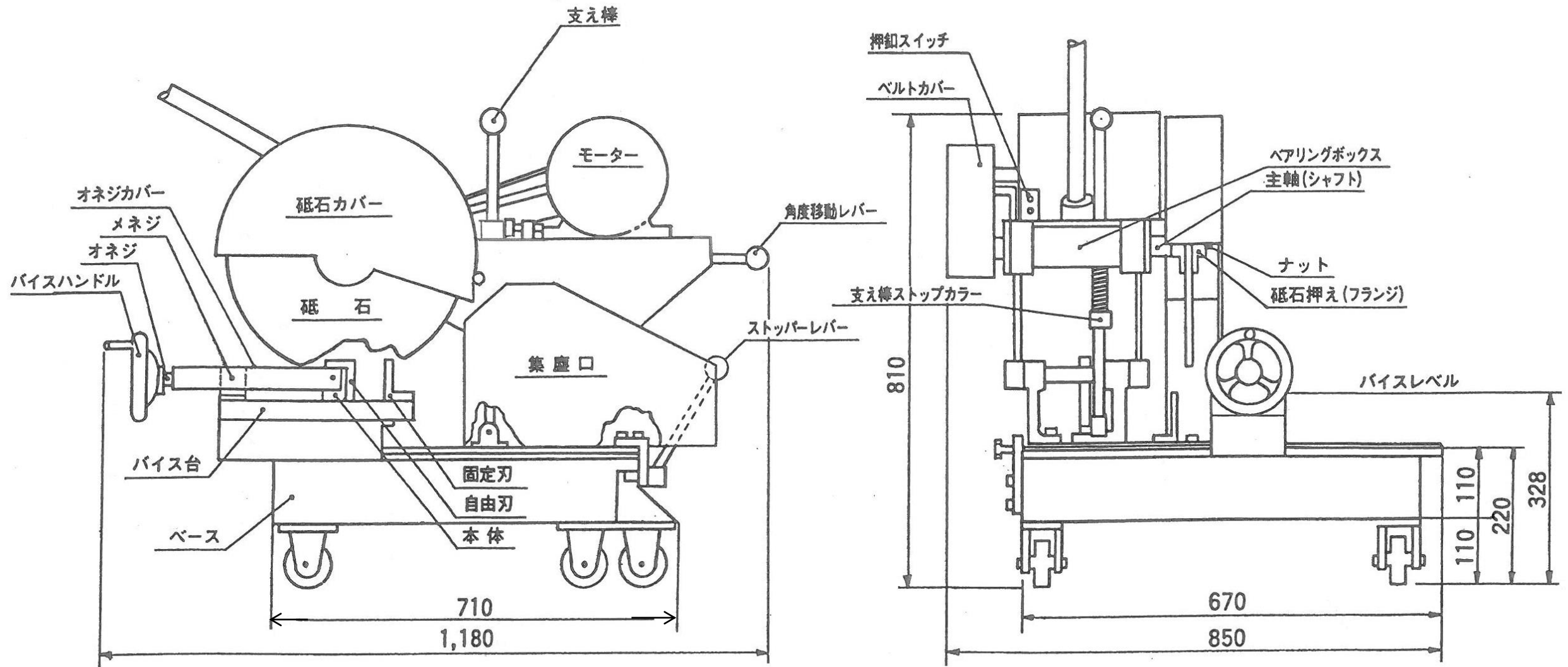


型 式	SK-3R 右バイス(S型)
使用砥石	Φ405 × Φ25.4
モ ー タ	2.2kw 又は 3.7kw
電 源	200~220V 50/60Hz
バイス開き	最大180mm
重 量	約140kg 又は 150kg



備考：当機は右バイス型です

SK-3R 右バイス型 01

外形寸法図

昭和機械工業(株)