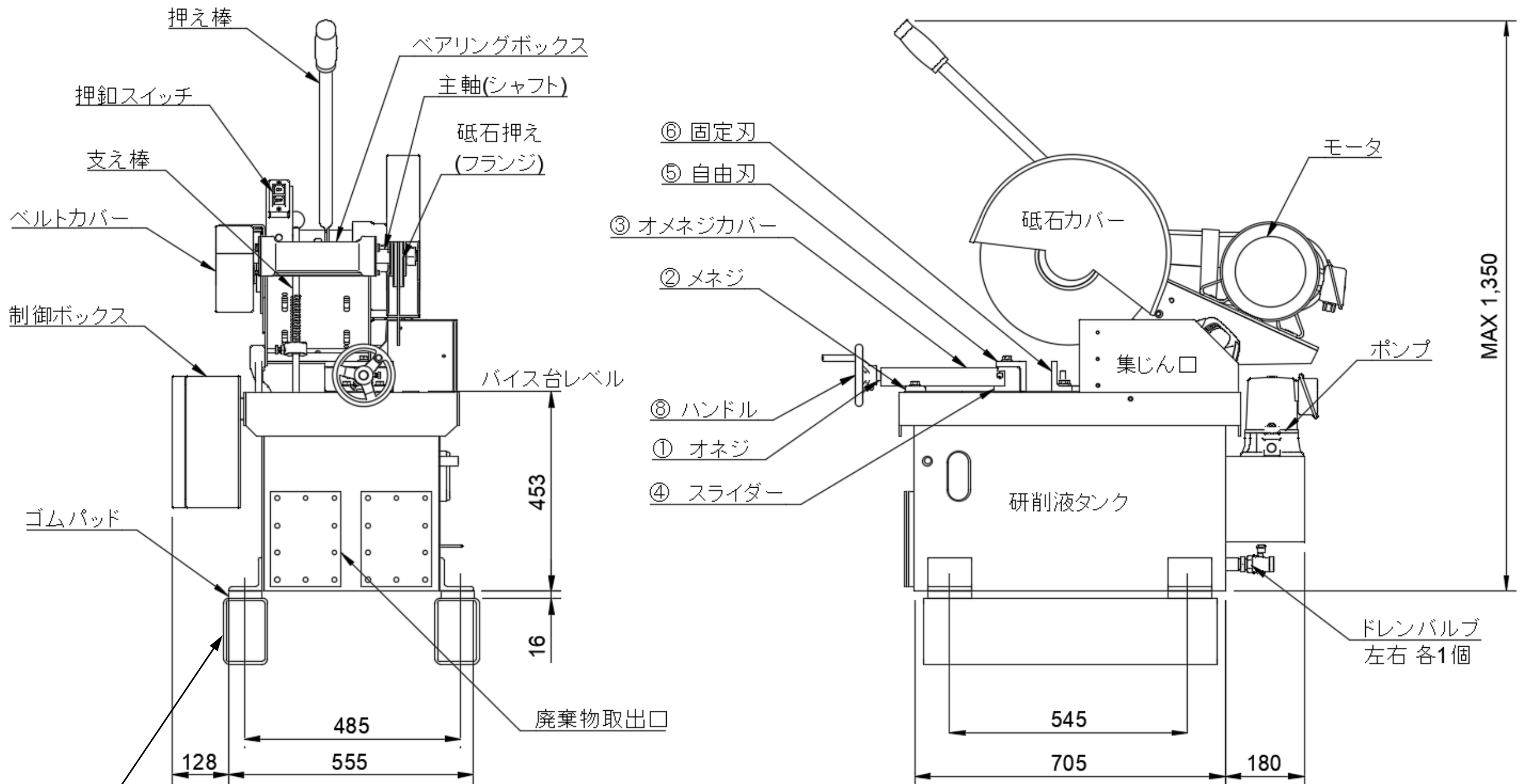


型 式	SK-3K
使用砥石	Φ405 × Φ25.4
モ ー タ	3.7kw

電 源	200~220V 50/60Hz
バイス開き	最大210mm



設置用角パイプ (ユーザ様にて準備願います)  
ドレン処理などの為、高さ100~200mm程度

バイス一式：上記①~⑧のバイス部品  
(⑦ バイス台)

SK-3K	02
外形寸法図	
昭和機械工業(株)	