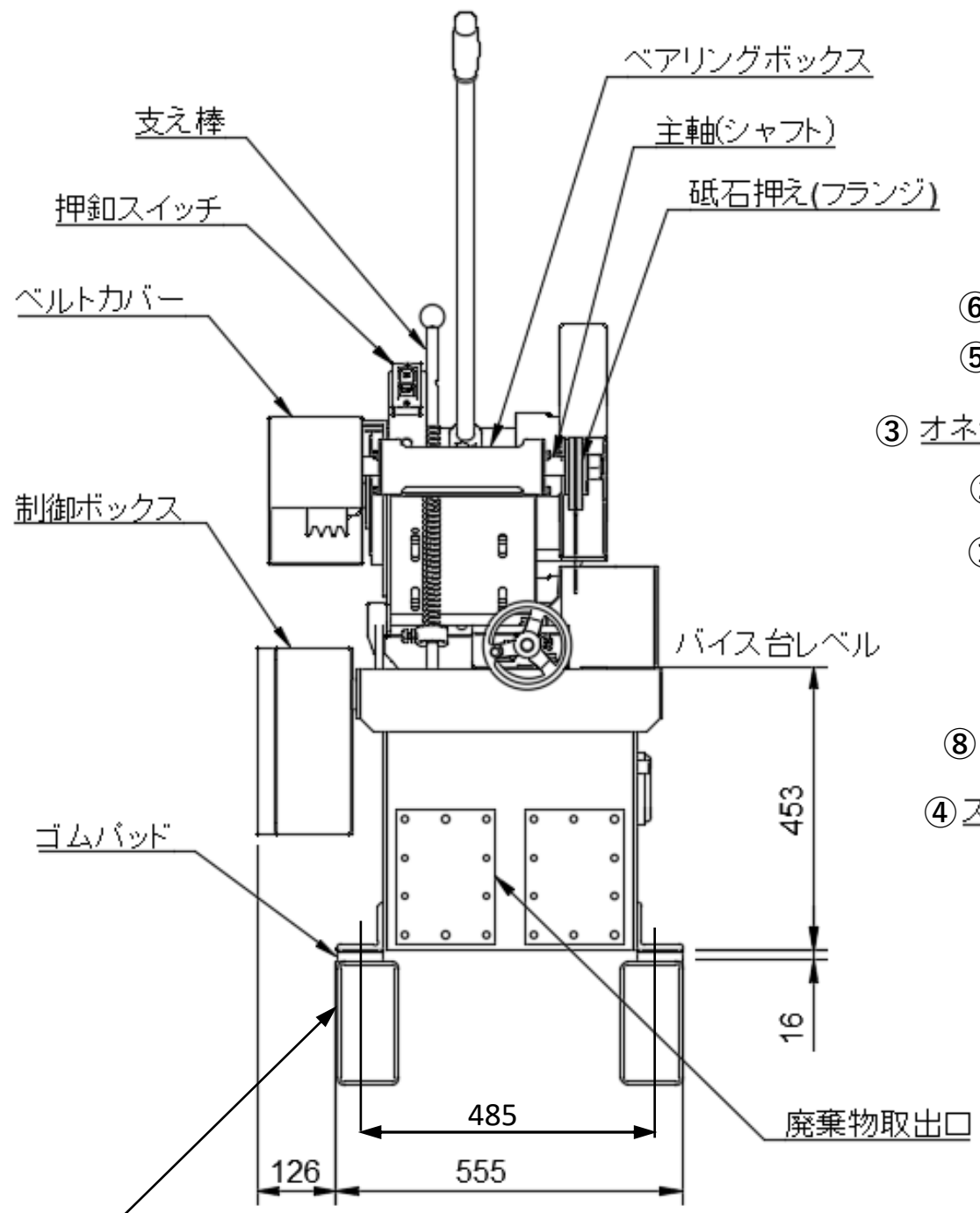
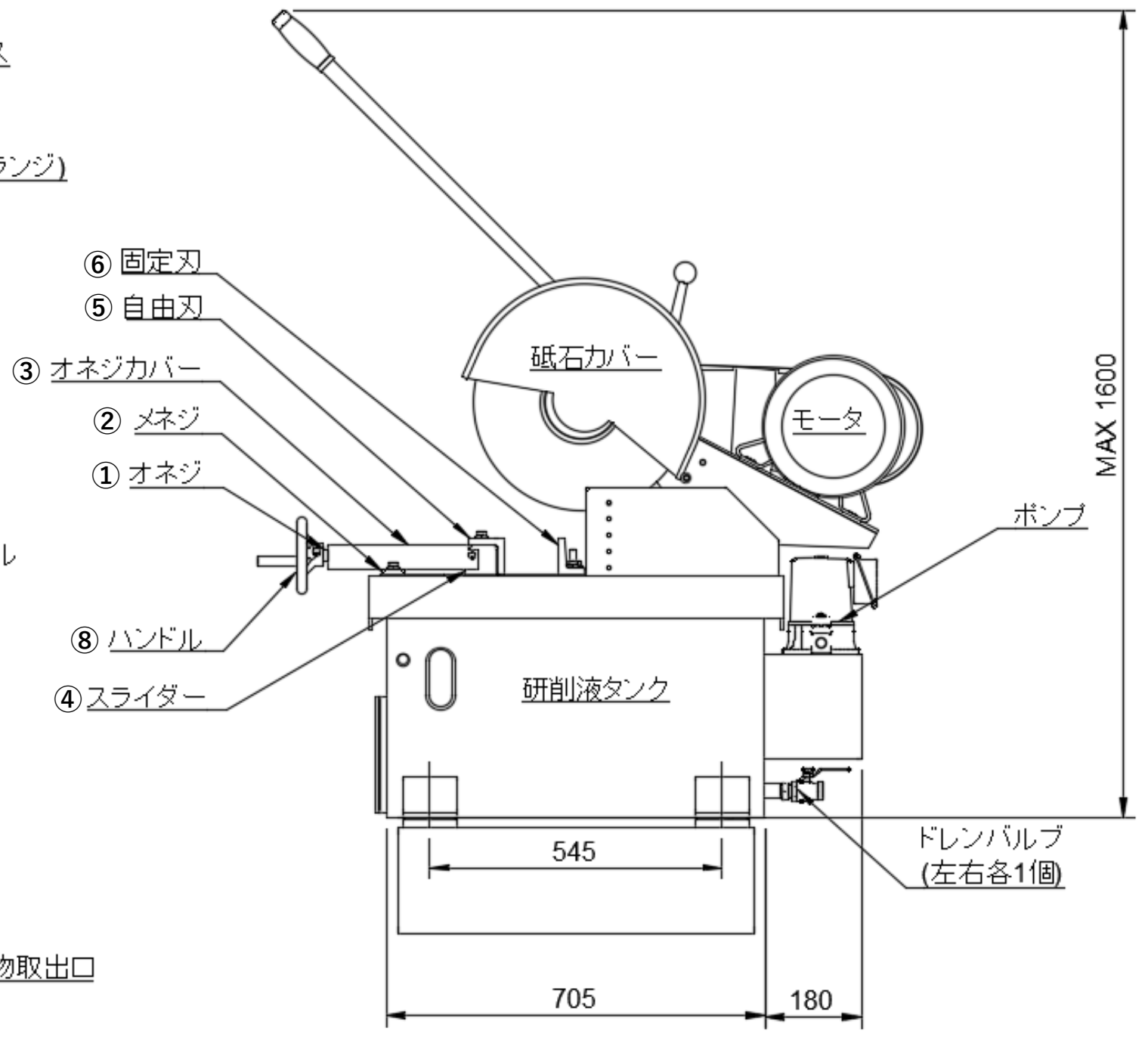


型 式	SK-3BK
使用砥石	Φ405 × Φ25.4
モ ー タ	5.5kw

電 源	200~220V 50/60Hz
バイス開き	最大210mm



設置用角パイプ (ユーザ様にて準備願います)
ドレン処理などの為、高さ100~200mm程度



バイス式：上記①~⑧のバイス部品
(⑦ バイス台)

SK-3BK	01
外形寸法図	
昭和機械工業(株)	