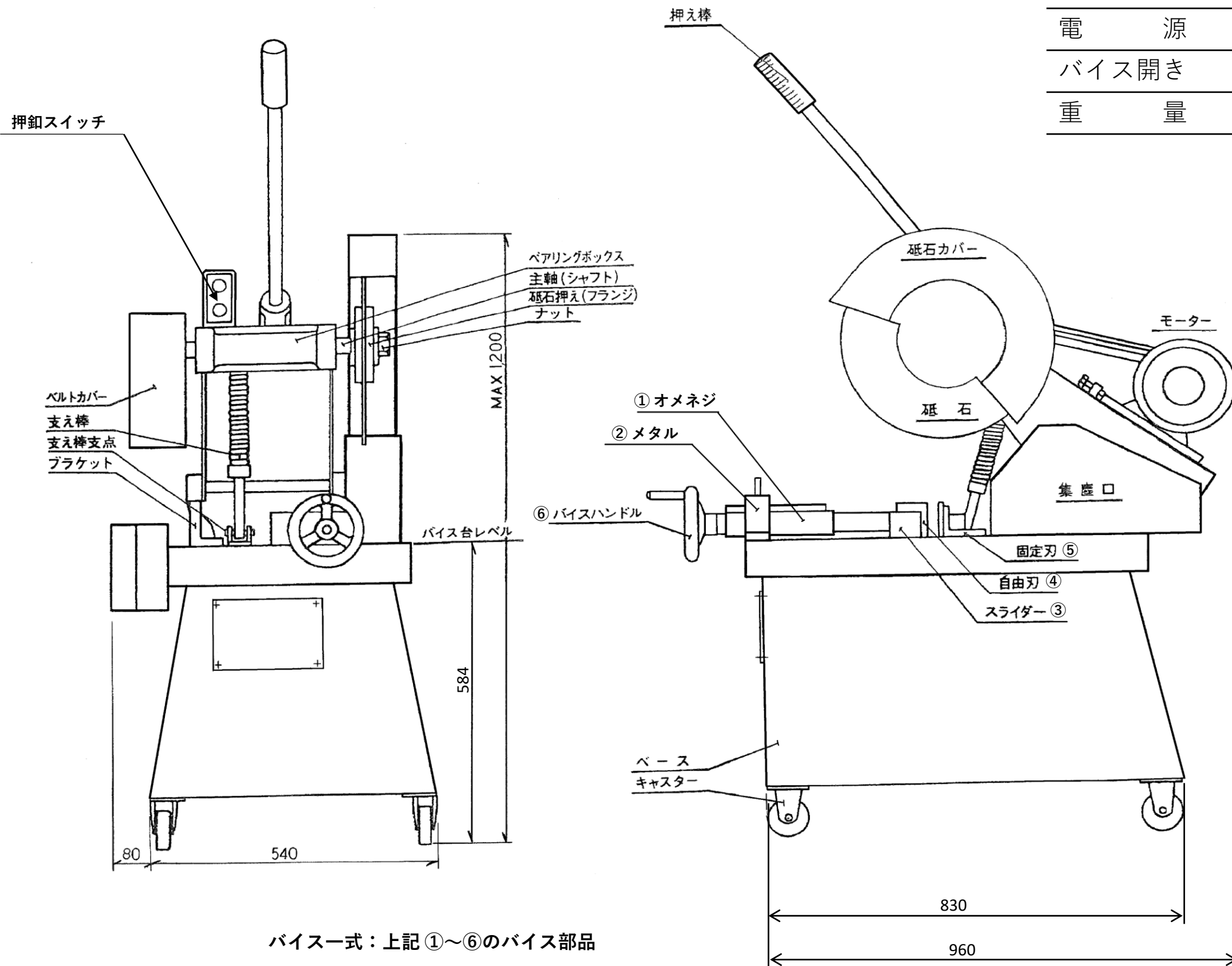


型 式	SK-3BD
使用砥石	Φ405 × Φ25.4
モ ー タ	5.5kw
電 源	200~220V 50/60Hz
バイス開き	最大240mm
重 量	約199kg



バイス一式：上記①~⑥のバイス部品

SK-3BD	01
外形寸法図	
昭和機械工業(株)	