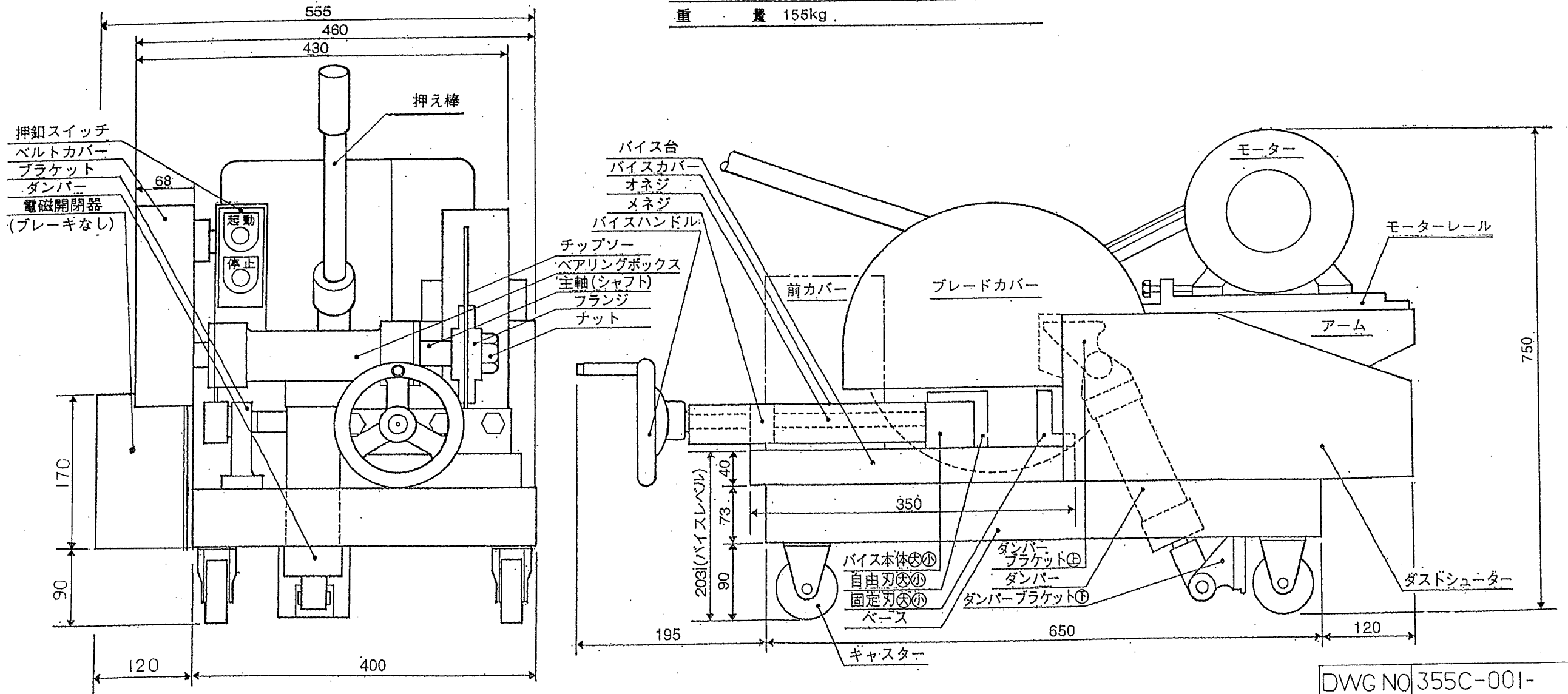


仕 様

型 式	SK-355CBM	ブレーキ付
チップソー径	φ355×φ27	鉄用ドライカッター超硬チップソー(低速用)
主軸回転数	MAX 1500 R.P.M	
モ ー タ ー	全閉形 2.2 kw-6P付	
電 源	200~220V 50/60Hz 3P	
バイス開き	180mm	ダブルクランプバイス
最大切断能力	L-110×110 回-100×100 回-φ110	
重 量	155kg	

備考

1. SK-355CBM
自動停止(切断後押え棒を元に戻すと停止)



⑤ 50Hz用と60Hz用があります

DWG NO	355C-001-
	070711 M/F
SK-355CBM 外形寸法図	
昭和機械工業(株)	