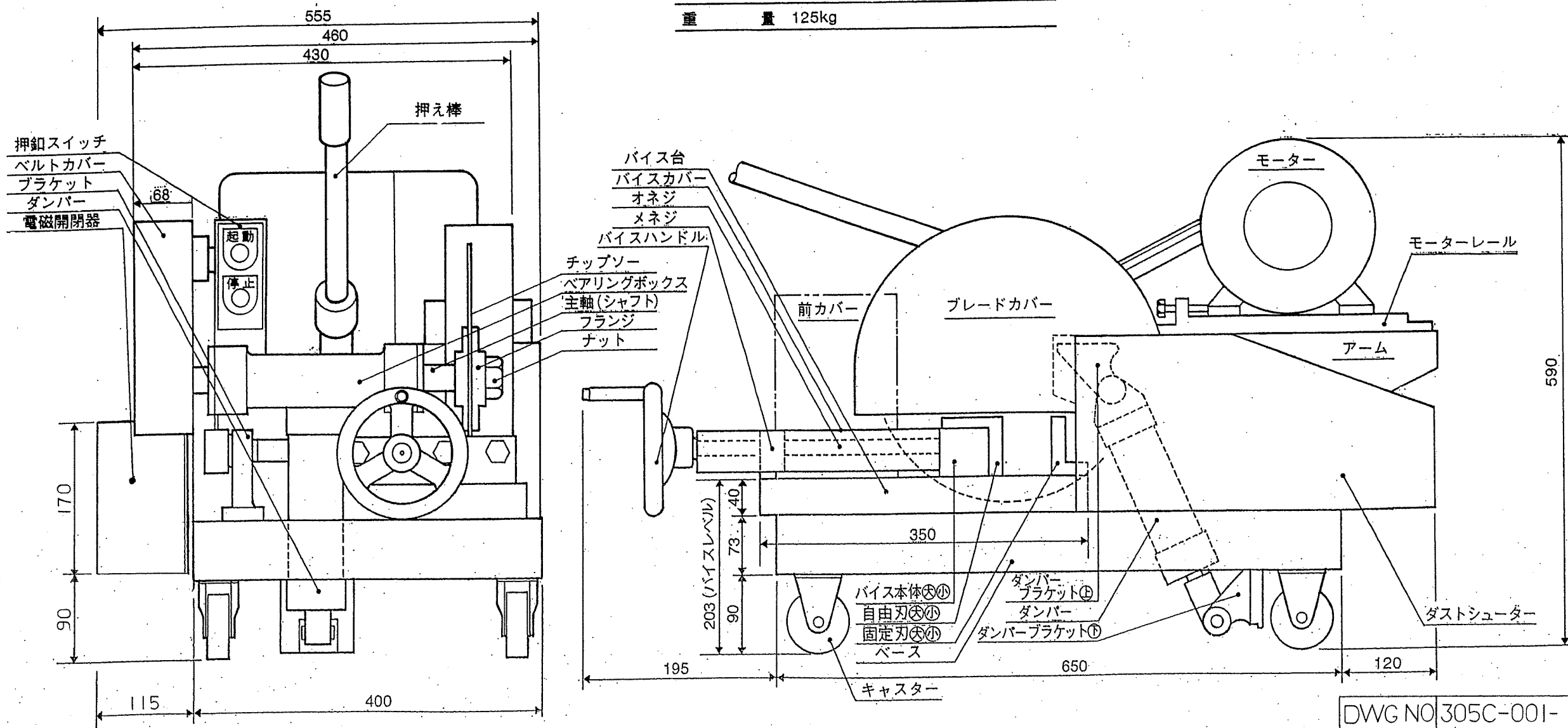


仕 様

型 式	SK-305CBM	ブレーキ付
チップソー径	φ305×φ27	鉄用ドライカッター超硬チップソー(低速用)
主軸回転数	MAX 1500 R.P.M	
モ ー タ ー	全閉形 2.2 kw -4p	
電 源	200~220V 50/60Hz 3P	
バイス開き	180mm ダブルバイス	
最大切断能力	L-75×75 回-75×75 ◎-φ90	
重 量	125kg	

備 考

- 1) SK-305CBM
自動停止(切断後押え棒を元に戻すと停止)
- 2)
- 3)



⑤50Hz用と60Hz用があります

DWG NO	305C-001-
	070711 M/M F/1.0
SK-305C	外形寸法図
昭和機械工業(株)	