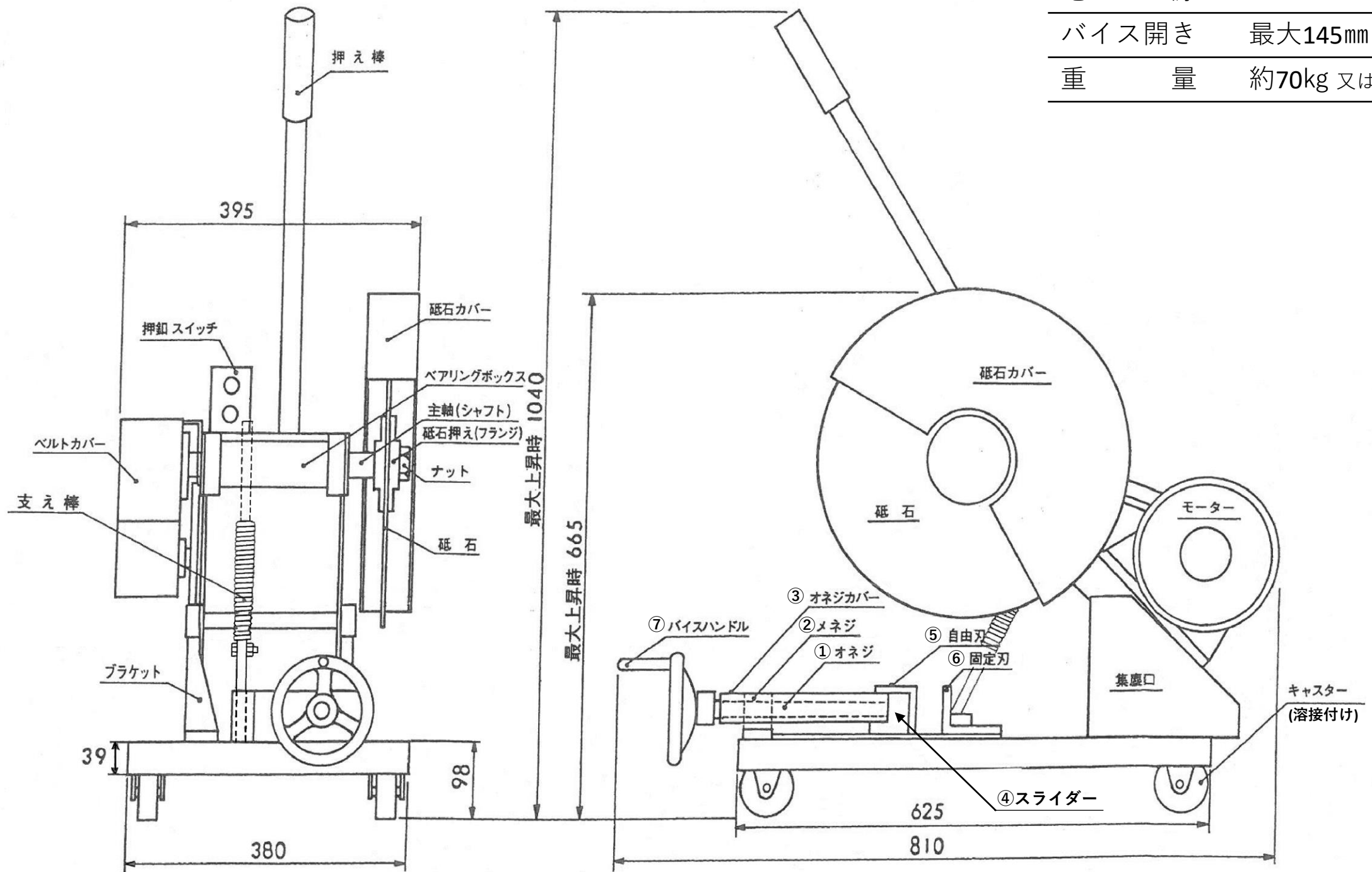


型 式	SK-300
使用砥石	Φ405 × Φ25.4
モ ー タ	2.2kw 又は 3.7kw
電 源	200~220V 50/60Hz
バイス開き	最大145mm
重 量	約70kg 又は 80kg



バイス一式：上記①～⑦のバイス部品

SK-300	01
外形寸法図	
昭和機械工業(株)	