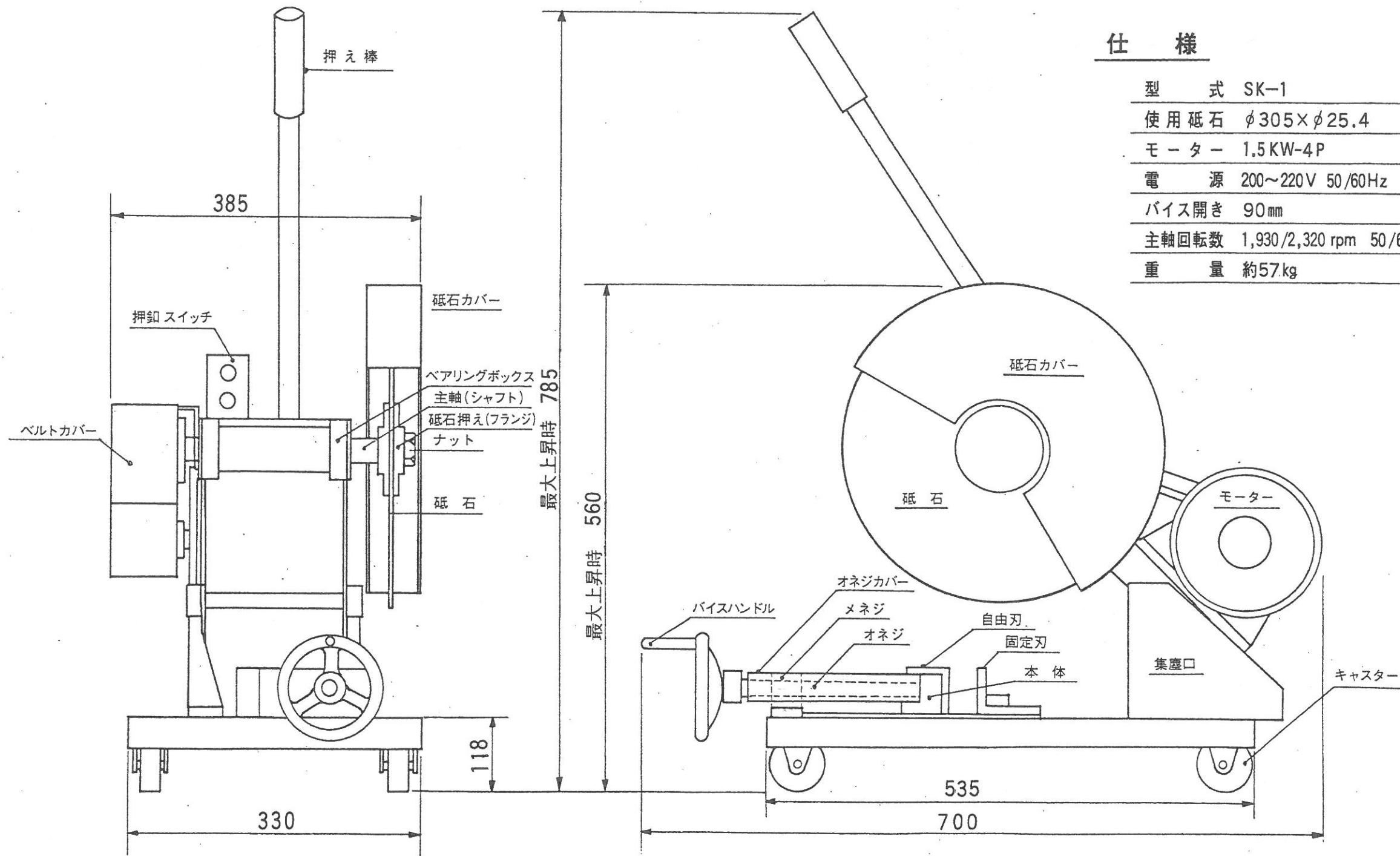


### 仕 様

型 式	SK-1
使用砥石	φ305×φ25.4
モ ー タ ー	1.5KW-4P
電 源	200~220V 50/60Hz 3P
バイス開き	90mm
主軸回転数	1,930/2,320 rpm 50/60Hz
重 量	約57kg



SK-1 外形寸法図  
昭和機械工業(株)